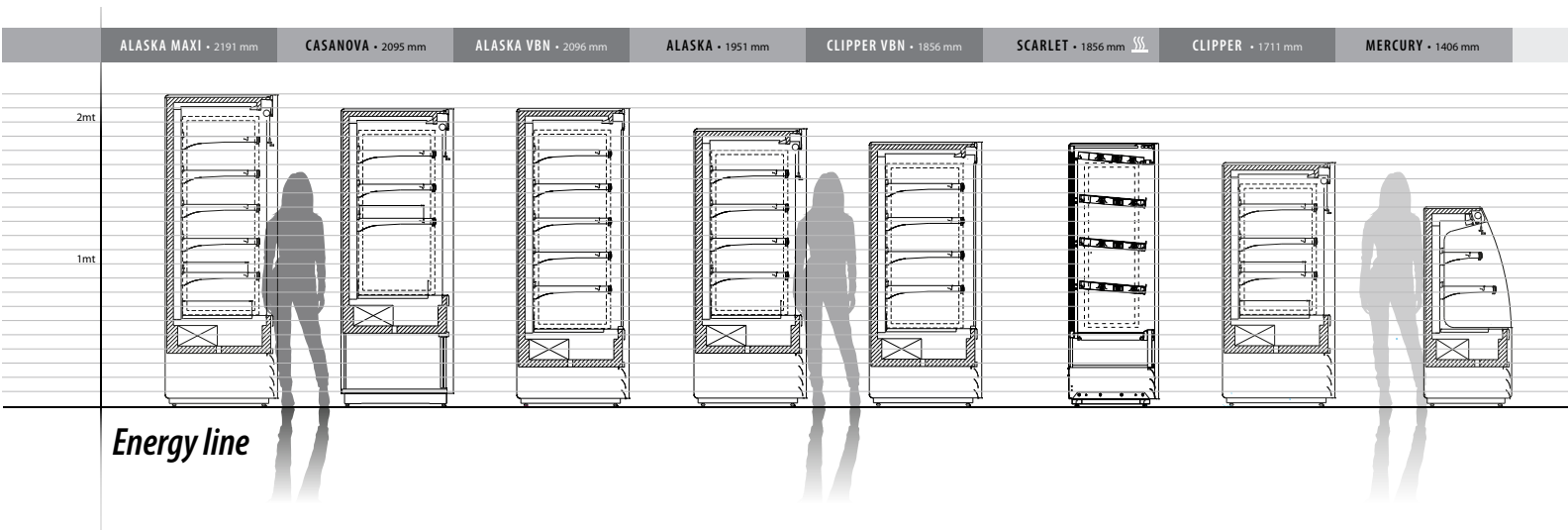


Wandkoelingen en warmhoudmeubelen

Momenteel leveren we een groot, divers en aanpasbaar assortiment producten.

Het basisassortiment bestaat uit 8 modellen. Deze zijn allen verkrijgbaar met een groot aantal accessoires, twee dieptes (standaard of SLIM), in alle RAL-kleuren, satijnglans of gepolijst roestvrij staal en met een groot aantal externe afwerkingsmogelijkheden.



ALASKA MAXI	<i>pagina 3</i>	CLIPPER VBN	<i>pagina 18</i>
CASANOVA	<i>pagina 6</i>	SCARLET	<i>pagina 22</i>
ALASKA VBN	<i>pagina 10</i>	CLIPPER	<i>pagina 25</i>
ALASKA	<i>pagina 13</i>	MERCURY	<i>pagina 32</i>



Personaliseer uw meubel *cold warm

Verkrijgbaar in open versie of met deuren, zowel draai- als schuifdeuren

Mogelijkheid om het meubel te voorzien van een brandmerk/logo



Uitgebreid assortiment accessoires

(rolluik, backloading deuren, dienbladenrail, blikjesglijbaan ...)



Hout, roestvrij staal, RAL-kleur afwerkingen



◀ Dichte of panoramische zijpanelen voor een betere zichtbaarheid van de uitgestalde producten

◀ Perfect voor het bewaren van vlees, kaas, yoghurt, frisdrank, salades en nog veel meer

◀ R290 natuurlijk koudemiddel meteen zeer lage milieu-impact

◀ Verkrijgbaar in twee dieptes, standaard en SLIM

◀ Acht lengtes:
(71, 100, 120, 150, 180, 240, 300, 360)

◀ Keuze uit stekkerklaar en remote

◀ Verlaagd energieverbruik een deel van onze meubelen is opgenomen in deze lijst

 **top ten.eu.**

Alaska Maxi



AFMETINGEN

- Verkrijgbaar in acht lengtes: 71 - 100
120 - 150 - 180 - 240 - 300 - 360
- Diepte:
standaard (790 mm) of SLIM (635 mm)
- Hoogte: 2191 mm
- Front hoogte: 635 mm
- Bodemschap en 5 in hoogte verstelbare legborden compleet met beugels en ticketstrips



UITVOERING

- Dichte of panoramische zijpanelen
- Verkrijgbaar in open versie of met deuren, zowel draai- en schuifdeuren
- Nacht rolgordijn - gemotoriseerde versie ook verkrijgbaar
- Handmatig bediend of gemotoriseerd rolluik, wit/grijs/RVS look
- Multiplex



TECHNOLOGIE

- Koelsysteem stekkerklaar of remote
- Standaard koudemiddel R290 voor alle stekkerklare modellen*
*Het gebruik van synthetische vloeistoffen met een GWP > 150 is beschikbaar op aanvraag na evaluatie van de regelgeving die van kracht is op niet Europese markten
- Beschikbare expansieventielen op remote modellen:
R744A (CO2) - R513A - R448A - R407A - R407C
R134a - R452A - R449A - R407F - GLYCOL
- Product temperatuurklasse:
3M1 (0/+2°C) or 3M2 (+3/+5°C)



AFWERKING

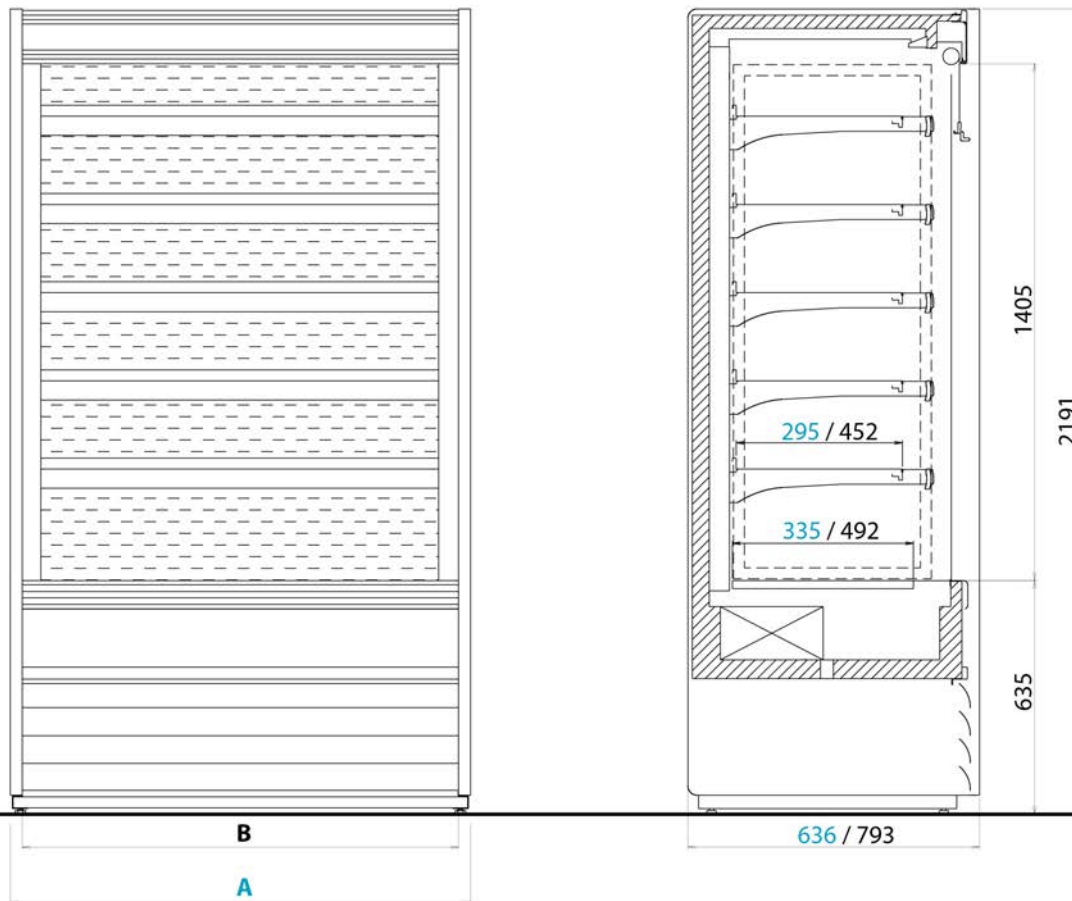
- Inwendig: RAL, gepolijst of gesatineerd RVS
- Uitwendig: RAL, gepolijst of gesatineerd RVS, gelamineerd



UITGEBREID ASSORTIMENT ACCESSOIRES

- LED schapverlichting
(in wit, rose en geel kleurig verkrijgbaar)
- LED verlicht topfront aanpasbaar met logo
- Backloading deuren
(verkrijgbaar met dichte of glazen deuren en wit of aluminium frame)
- Zijpaneel met interne spiegel
- Wielen
- Dienbladenrail
- RVS mand
- Slot voor glazen schuif- of draaideuren
- Glazen of plexiglas productstoppers
- Glazen schappen
- Plexiglas schapverdelers
- Blikjesglijbaan
- Balk met haken
- Regelaar met geavanceerde connectiviteit
- Gecoate verdamper
- CO2 verdamper
- Verdamper met kataforesecoating
- Elektrische lekbak
- Magneet ventiel
- Actief zuurstofreinigingsapparaat
- Vreemd expansieventiel
- Carel ijf regelaar met Sanhua elektronisch ventiel

ALASKA MAXI SLIM / ALASKA MAXI



modellengtes:	71	709	645	180	1856	1792
	100	960	896	240	2436	2372
	120	1250	1186	300	2956	2892
	150	1510	1446	360	3648	3584



Alle afmetingen hebben een tolerantiewaarde van +/- 5 mm.

Gewichten, afmetingen, capaciteiten, prijzen, rechten en andere gegevens die vermeld staan op catalogi, brochures, folders, reclamestukken, tekeningen, prijslijsten en elke andere bron van marketingliteratuur van de goederen, hebben een louter indicatief doel.



Foto inspiratie > bron © Pinterest

Casanova



AFMETINGEN

- Verkrijgbaar in zeven lengtes: 100 - 120
150 - 180 - 240 - 300 - 360
- Diepte: standaard (790 mm) of SLIM (635 mm)
- Hoogte: 2095 mm
- Front hoogte: 780 mm
- Bodemschap en 3 in hoogte verstelbare legborden compleet met beugels en ticketstrips



UITVOERING

- Dichte of panoramische zijpanelen
- Verkrijgbaar in open versie of met deuren, zowel draai- en schuifdeuren
- Nacht rolgordijn - gemotoriseerde versie ook verkrijgbaar
- Handmatig bediend of gemotoriseerd rolluik, wit/grijs/RVS look
- Multiplex



TECHNOLOGIE

- Koelsysteem stekkerklaar of remote
- Standaard koudemiddel R290 voor alle stekkerklare modellen*
*Het gebruik van synthetische vloeistoffen met een GWP > 150 is beschikbaar op aanvraag na evaluatie van de regelgeving die van kracht is op niet Europese markten
- Beschikbare expansieventielen op remote modellen:
R744A (CO2) - R513A - R448A - R407A - R407C
R134a - R452A - R449A - R407F - GLYCOL
- Product temperatuurklasse:
3M1 (0/+2°C) or 3M2 (+3/+5°C)



AFWERKING

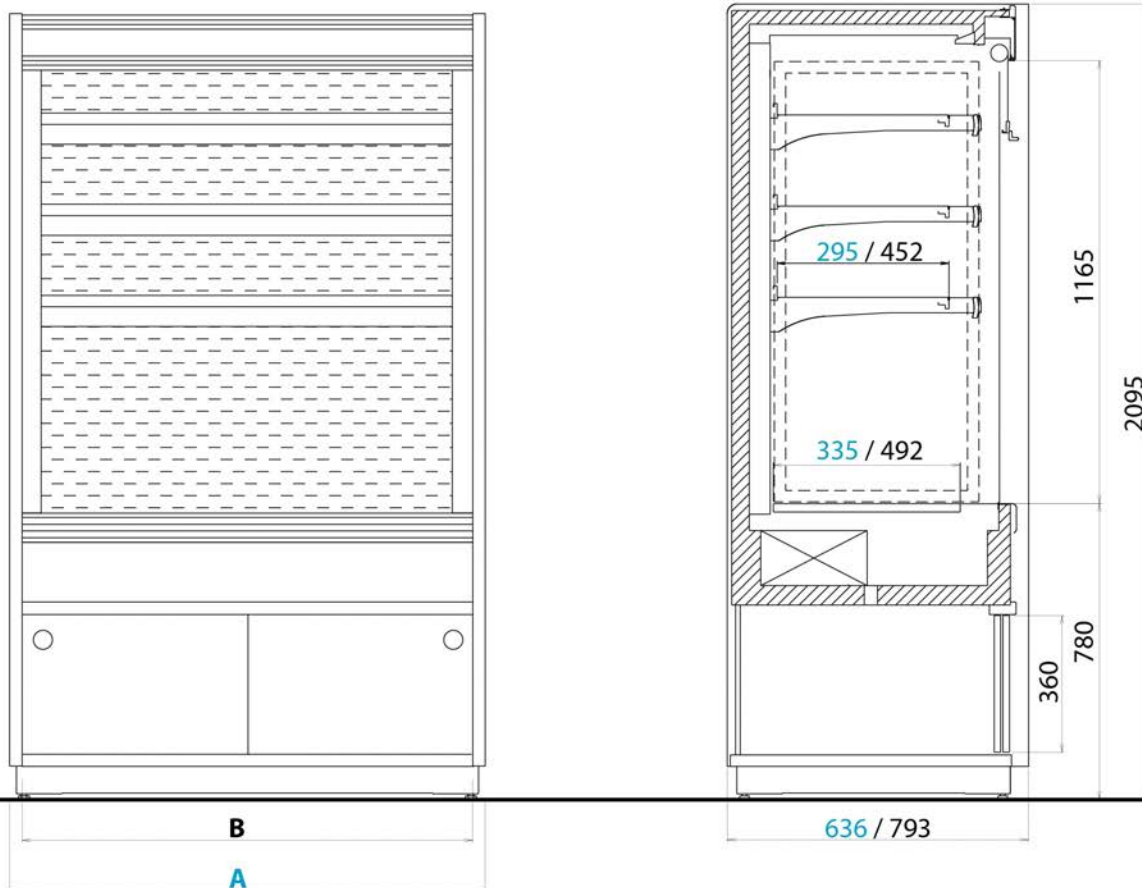
- Inwendig: RAL, gepolijst of gesatineerd RVS
- Uitwendig: RAL, gepolijst of gesatineerd RVS, gelamineerd



UITGEBREID ASSORTIMENT ACCESSOIRES

- LED schapverlichting
(in wit, rose en geel kleurig verkrijgbaar)
- LED verlicht topfront aanpasbaar met logo
- Backloading deuren (verkrijgbaar met dichte of glazen deuren en wit of aluminium frame)
- Zijpaneel met interne spiegel
- Wielen
- Opklapbare snijplank
- Gekoelde opslag onderzijde
- RVS mand
- Slot voor glazen schuif- of draaideuren
- Glazen of plexiglas productstoppers
- Glazen schappen
- Plexiglas schapverdelers
- RVS vleesstang
- Balk met haken
- Regelaar met geavanceerde connectiviteit
- Gecoate verdamper
- CO2 verdamper
- Verdamper met kataforesecoating
- Elektrische lekbak
- Magneet ventiel
- Actief zuurstofreinigingsapparaat
- Vreemd expansieventiel
- Carel ijf regelaar met Sanhua elektronisch ventiel

CASANOVA SLIM / CASANOVA



modellengtes:	71	709	645	180	1856	1792
	100	960	896	240	2436	2372
	120	1250	1186	300	2956	2892
	150	1510	1446	360	3648	3584



Alle afmetingen hebben een tolerantiewaarde van +/- 5 mm.

Gewichten, afmetingen, capaciteiten, prijzen, rechten en andere gegevens die vermeld staan op catalogi, brochures, folders, reclamestukken, tekeningen, prijslijsten en elke andere bron van marketingliteratuur van de goederen, hebben een louter indicatief doel.

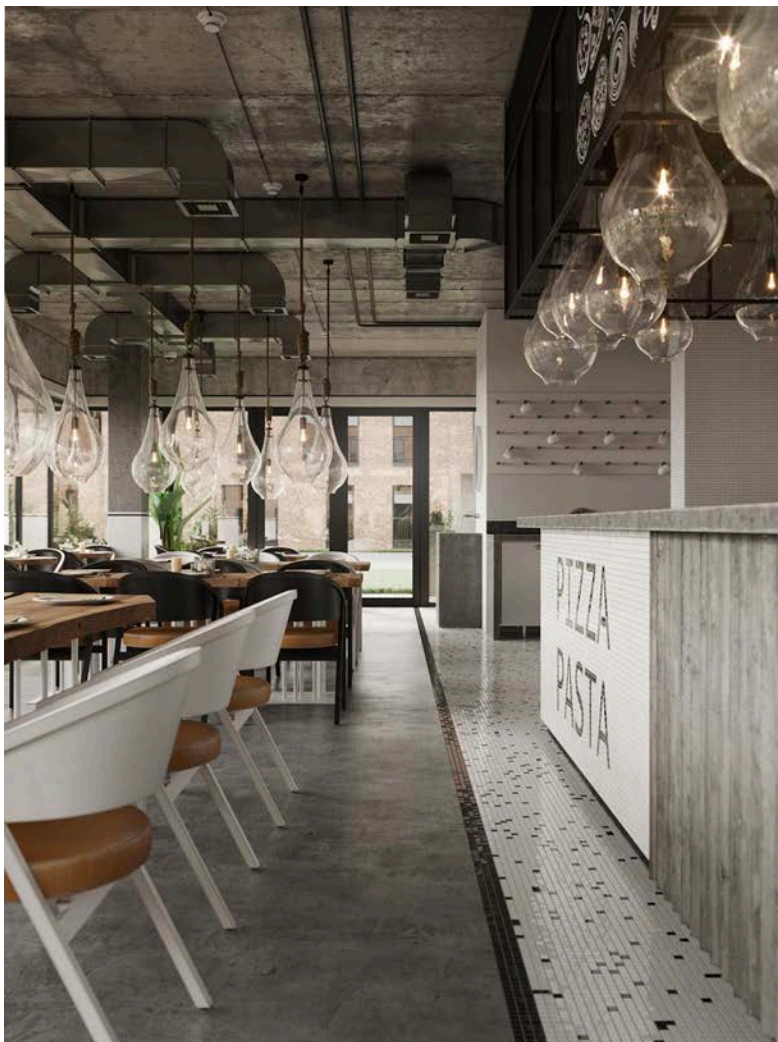
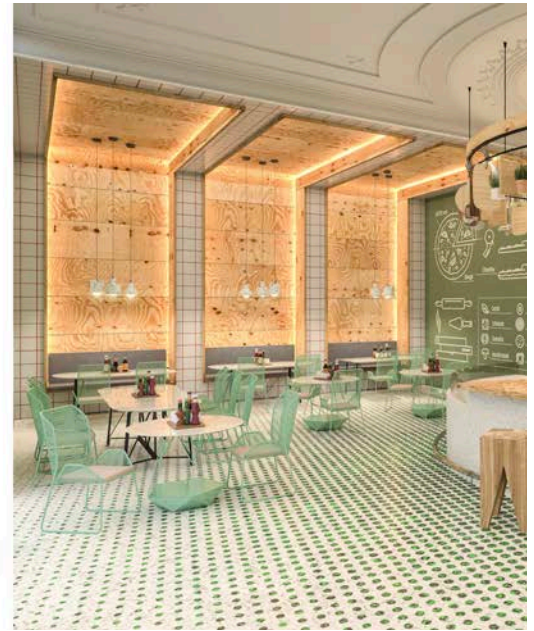


Foto inspiratie > bron © Pinterest

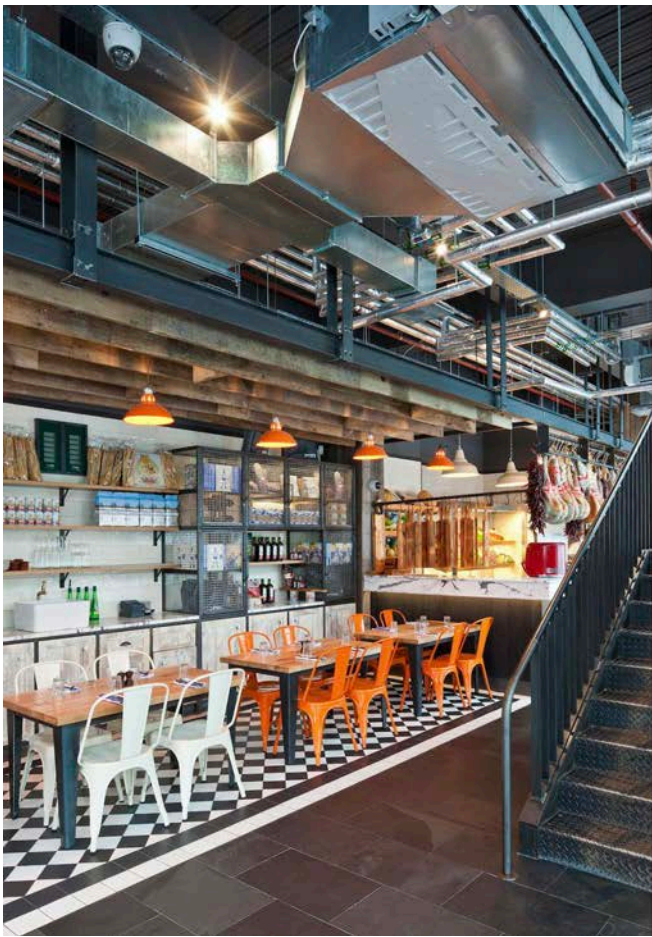


Foto inspiratie > bron © Pinterest

Alaska VBN



AFMETINGEN

- Verkrijgbaar in acht lengtes: 71 - 100
120 - 150 - 180 - 240 - 300 - 360
- Diepte: standaard (790 mm) of SLIM (635 mm)
- Hoogte: 2096 mm
- Front hoogte: 540 mm
- Bodemschap en 5 in hoogte verstelbare legborden compleet met beugels en ticketstrips



UITVOERING

- Dichte of panoramische zijpanelen
- Verkrijgbaar met draai- of schuifdeuren
- Nacht rolgordijn - gemotoriseerde versie ook verkrijgbaar
- Handmatig bediend of gemotoriseerd rolluik, wit/grijs/RVS look
- Multiplex



TECHNOLOGIE

- Koelsysteem stekkerklaar of remote
- Standaard koudemiddel R290 voor alle stekkerklare modellen*
*Het gebruik van synthetische vloeistoffen met een GWP > 150 is beschikbaar op aanvraag na evaluatie van de regelgeving die van kracht is op niet Europese markten
- Beschikbare expansieventielen op remote modellen:
R744A (CO2) - R513A - R448A - R407A - R407C
R134a - R452A - R449A - R407F - GLYCOL
- Product temperatuurklasse:
3M1 (0/+2°C) or 3M2 (+3/+5°C)



AFWERKING

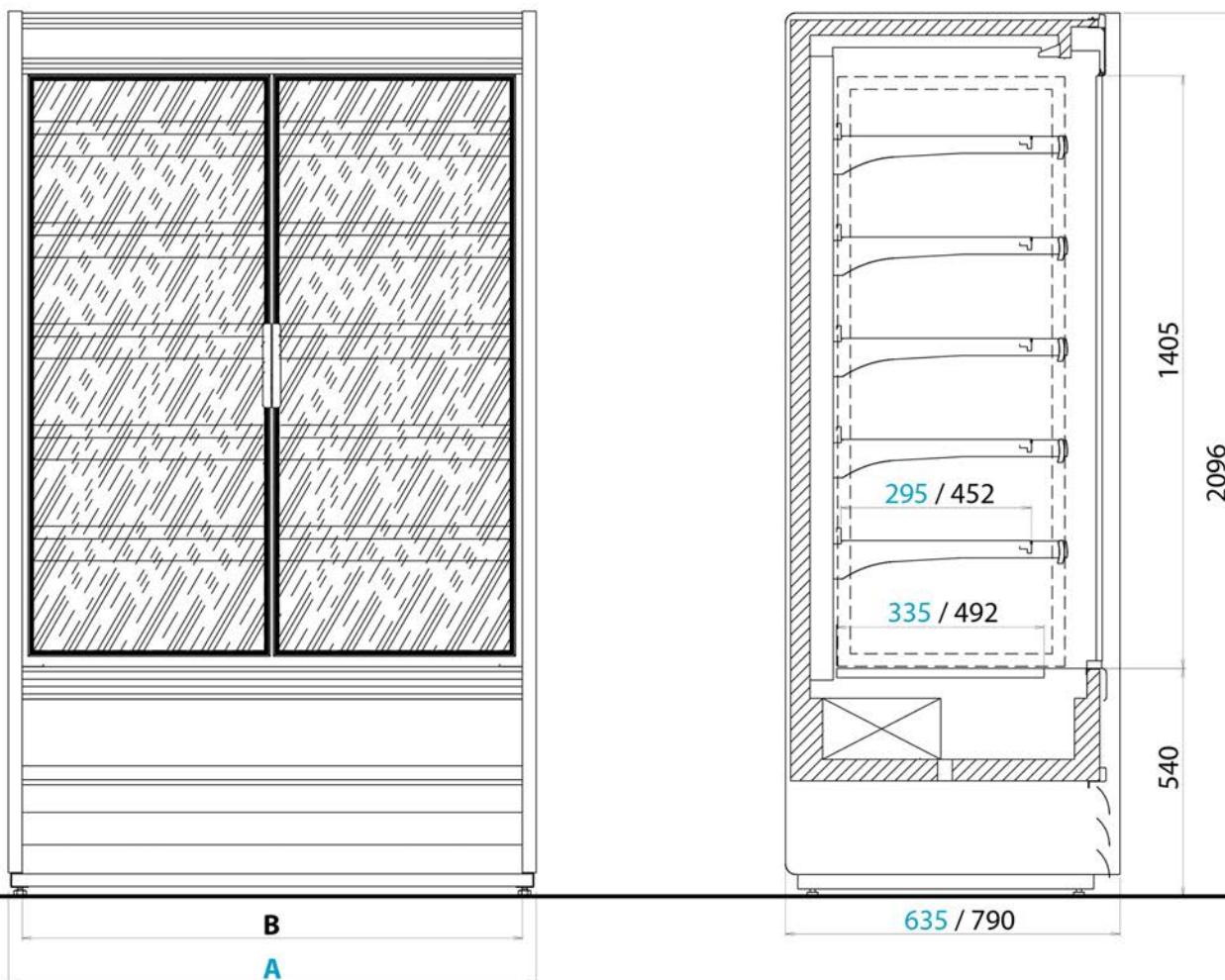
- Inwendig: RAL, gepolijst of gesatineerd RVS
- Uitwendig: RAL, gepolijst of gesatineerd RVS, gelamineerd



UITGEBREID ASSORTIMENT ACCESSOIRES

- LED schapverlichting
(in wit, rose en geel kleurig verkrijgbaar)
- LED verlicht topfront aanpasbaar met logo
- Backloading deuren (verkrijgbaar met dichte of glazen deuren en wit of aluminium frame)
- Zijpaneel met interne spiegel
- Wielen
- Dienbladenrail
- RVS mand
- Slot voor glazen schuif- of draaideuren
- Glazen of plexiglas productstoppers
- Glazen schappen
- Plexiglas schapverdelers
- Blickjesglijbaan
- Balk met haken
- Regelaar met geavanceerde connectiviteit
- Gecoate verdamper
- CO2 verdamper
- Verdamper met kataforesecoating
- Elektrische lekbak
- Magneet ventiel
- Actief zuurstofreinigingsapparaat
- Vreemd expansieventiel
- Carel ijf regelaar met Sanhua elektronisch ventiel

ALASKA VBN SLIM / ALASKA



modellengtes:	71	709	645	180	1856	1792
	100	960	896	240	2436	2372
	120	1250	1186	300	2956	2892
	150	1510	1446	360	3648	3584



Alle afmetingen hebben een tolerantiewaarde van +/- 5 mm.

Gewichten, afmetingen, capaciteiten, prijzen, rechten en andere gegevens die vermeld staan op catalogi, brochures, folders, reclamestukken, tekeningen, prijslijsten en elke andere bron van marketingliteratuur van de goederen, hebben een louter indicatief doel.

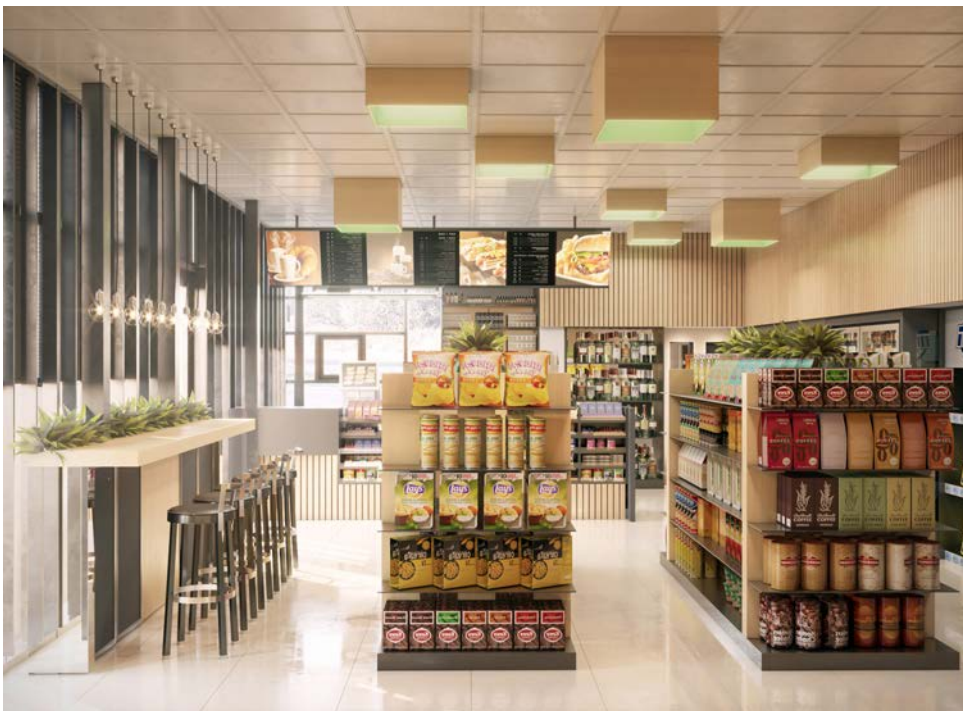
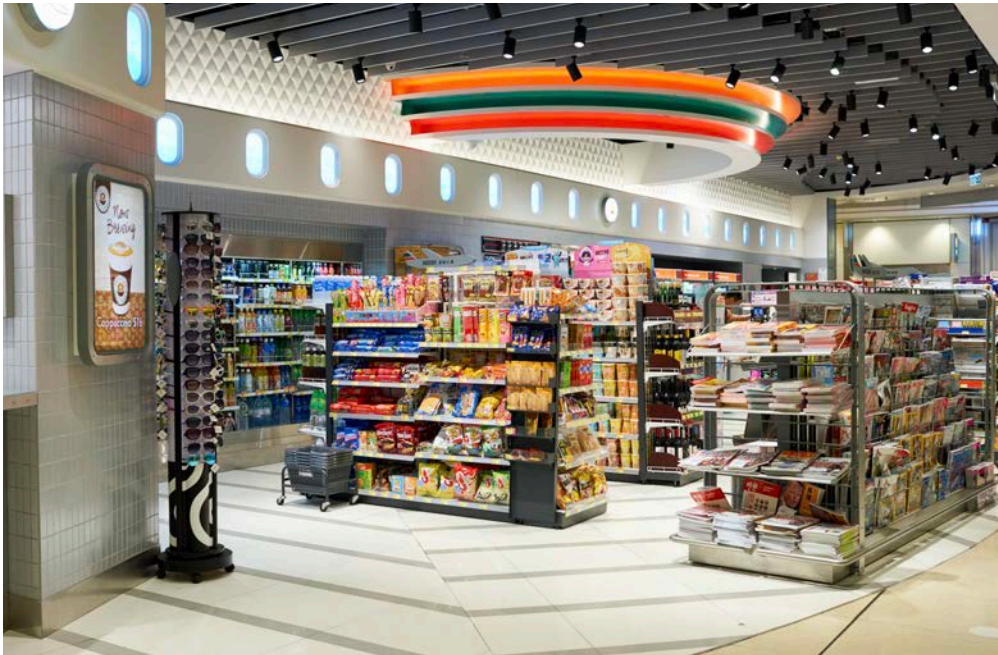


Foto inspiratie > bron © Pinterest

Alaska



AFMETINGEN

- Verkrijgbaar in acht lengtes: 71 - 100
120 - 150 - 180 - 240 - 300 - 360
- Diepte: standaard (790 mm) of SLIM (635 mm)
- Hoogte: 1951 mm
- Front hoogte: 635 mm
- Bodemschap en 4 in hoogte verstelbare legborden compleet met beugels en ticketstrips



UITVOERING

- Dichte of panoramische zijpanelen
- Verkrijgbaar in open versie of met deuren, zowel draai- en schuifdeuren
- Nacht rolgordijn - gemotoriseerde versie ook verkrijgbaar
- Handmatig bediend of gemotoriseerd rolluik, wit/grijs/RVS look
- Multiplex



TECHNOLOGIE

- Koelsysteem stekkerklaar of remote
- Standaard koudemiddel R290 voor alle stekkerklare modellen*
*Het gebruik van synthetische vloeistoffen met een GWP > 150 is beschikbaar op aanvraag na evaluatie van de regelgeving die van kracht is op niet Europese markten
- Beschikbare expansieventielen op remote modellen:
R744A (CO2) - R513A - R448A - R407A - R407C
R134a - R452A - R449A - R407F - GLYCOL
- Product temperatuurklasse:
3M1 (0/+2°C) or 3M2 (+3/+5°C)



AFWERKING

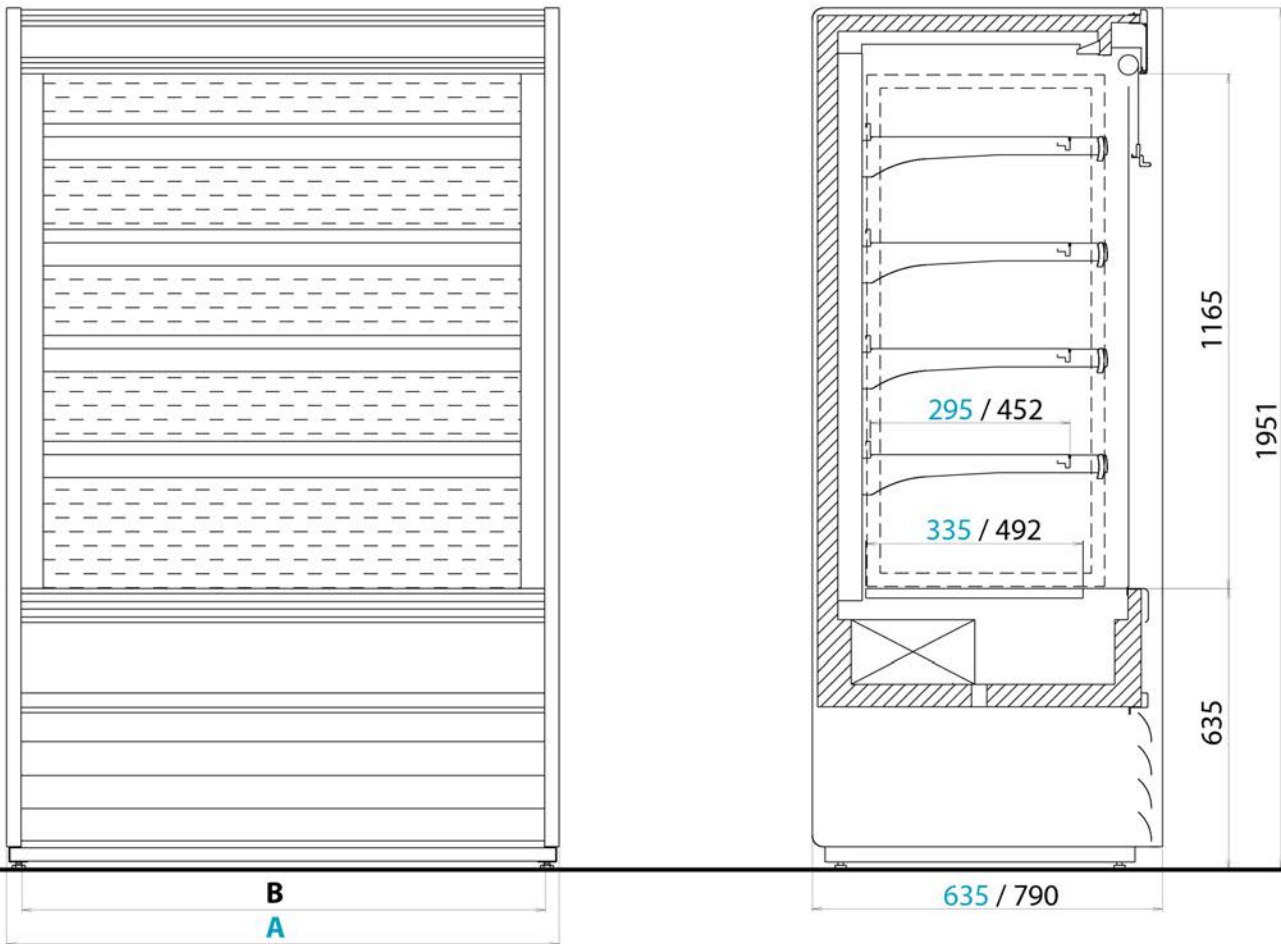
- Inwendig: RAL, gepolijst of gesatineerd RVS
- Uitwendig: RAL, gepolijst of gesatineerd RVS, gelamineerd



UITGEBREID ASSORTIMENT ACCESSOIRES

- LED schapverlichting (in wit, rose en geel kleurig verkrijgbaar)
- LED verlicht topfront aanpasbaar met logo
- Backloading deuren (verkrijgbaar met dichte of glazen deuren en wit of aluminium frame)
- Zijpaneel met interne spiegel
- Wielen
- Dienbladenrail
- RVS mand
- Slot voor glazen schuif- of draaideuren
- Glazen of plexiglas productstoppers
- Glazen schappen
- Plexiglas schapverdelers
- Blikjesglijbaan
- Balk met haken
- Regelaar met geavanceerde connectiviteit
- Gecoate verdamper
- CO2 verdamper
- Verdamper met kataforesecoating
- Elektrische lekbak
- Magneet ventiel
- Actief zuurstofreinigingsapparaat
- Vreemd expansieventiel
- Carel ijf regelaar met Sanhua elektronisch ventiel

ALASKA SLIM / ALASKA



modellengtes:	71	709	645	180	1856	1792
	100	960	896	240	2436	2372
	120	1250	1186	300	2956	2892
	150	1510	1446	360	3648	3584



Alle afmetingen hebben een tolerantiewaarde van +/- 5 mm.

Gewichten, afmetingen, capaciteiten, prijzen, rechten en andere gegevens die vermeld staan op catalogi, brochures, folders, reclamestukken, tekeningen, prijslijsten en elke andere bron van marketingliteratuur van de goederen, hebben een louter indicatief doel.



Foto inspiratie > bron © Pinterest



Foto inspiratie > bron © Pinterest



Foto inspiratie > bron © Pinterest

Clipper VBN



AFMETINGEN

- Verkrijgbaar in acht lengtes: 71 - 100
120 - 150 - 180 - 240 - 300 - 360
- Diepte: standaard (790 mm) of SLIM (635 mm)
- Hoogte: 1856 mm
- Front hoogte: 540 mm
- Bodemschap en 4 in hoogte verstelbare legborden compleet met beugels en ticketstrips



UITVOERING

- Dichte of panoramische zijpanelen
- Verkrijgbaar met draai- of schuifdeuren
- Nacht rolgordijn - gemotoriseerde versie ook verkrijgbaar
- Handmatig bediend of gemotoriseerd rolluik, wit/grijs/RVS look
- Multiplex



TECHNOLOGIE

- Koelsysteem stekkerklaar of remote
- Standaard koudemiddel R290 voor alle stekkerklare modellen*
*Het gebruik van synthetische vloeistoffen met een GWP > 150 is beschikbaar op aanvraag na evaluatie van de regelgeving die van kracht is op niet Europese markten
- Beschikbare expansieventielen op remote modellen:
R744A (CO2) - R513A - R448A - R407A - R407C
R134a - R452A - R449A - R407F - GLYCOL
- Product temperatuurklasse:
3M1 (0/+2°C) or 3M2 (+3/+5°C)



AFWERKING

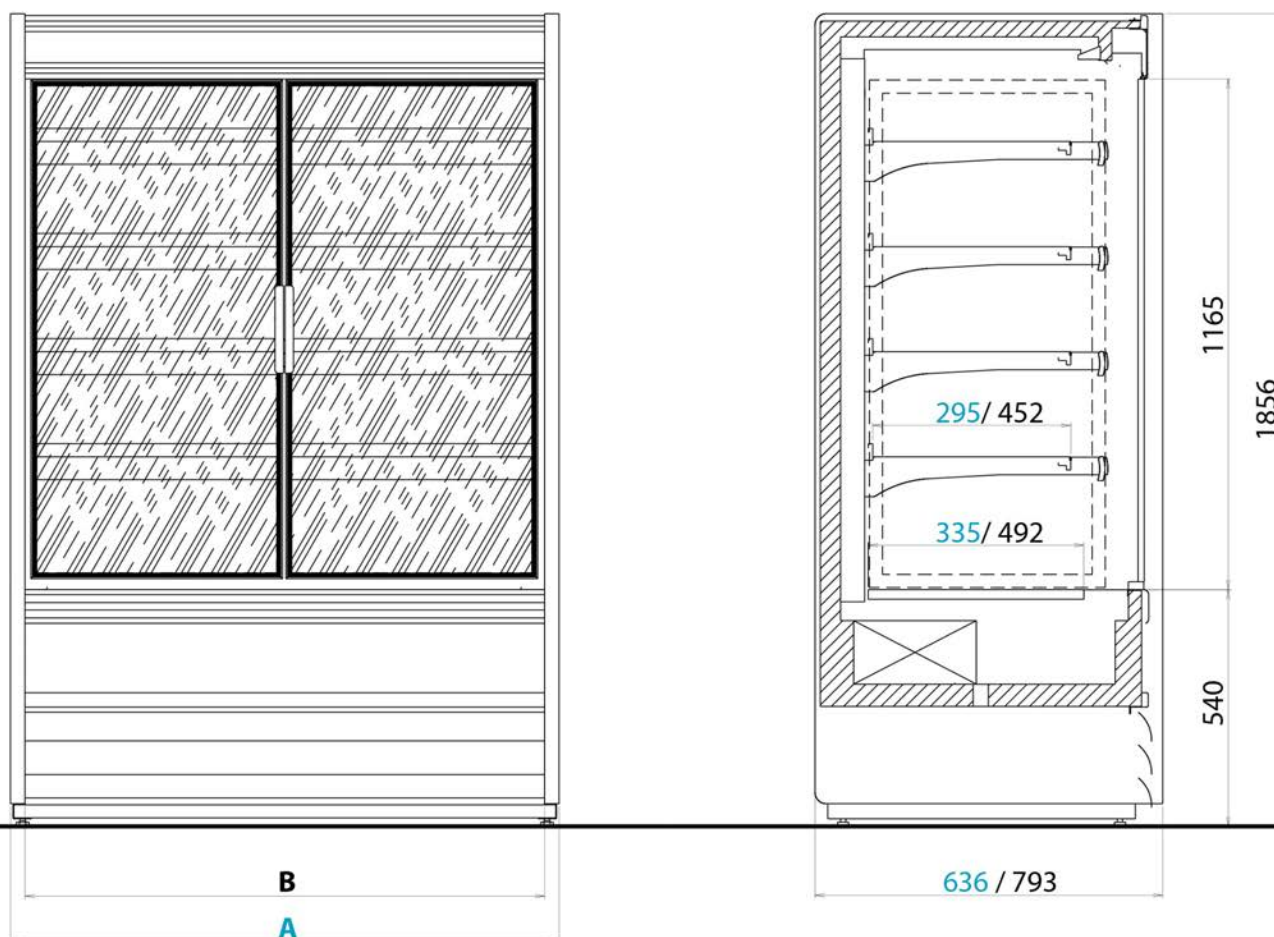
- Inwendig: RAL, gepolijst of gesatineerd RVS
- Uitwendig: RAL, gepolijst of gesatineerd RVS, gelamineerd



UITGEBREID ASSORTIMENT ACCESSOIRES

- LED schapverlichting
(in wit, rose en geel kleurig verkrijgbaar)
- LED verlicht topfront aanpasbaar met logo
- Backloading deuren (verkrijgbaar met dichte of glazen deuren en wit of aluminium frame)
- Zijpaneel met interne spiegel
- Wielen
- Dienbladenrail
- RVS mand
- Slot voor glazen schuif- of draaideuren
- Glazen of plexiglas productstoppers
- Glazen schappen
- Plexiglas schapverdelers
- Blikjesglijbaan
- Balk met haken
- Regelaar met geavanceerde connectiviteit
- Gecoate verdamper
- CO2 verdamper
- Verdamper met kataforesecoating
- Elektrische lekbak
- Magneet ventiel
- Actief zuurstofreinigingsapparaat
- Vreemd expansieventiel
- Carel ijf regelaar met Sanhua elektronisch ventiel

CLIPPER VBN SLIM / CLIPPER VBN



modellengtes:	71	709	645
	100	960	896
	120	1250	1186
	150	1510	1446
	180	1856	1792



Alle afmetingen hebben een tolerantiewaarde van +/- 5 mm.

Gewichten, afmetingen, capaciteiten, prijzen, rechten en andere gegevens die vermeld staan op catalogi, brochures, folders, reclamestukken, tekeningen, prijslijsten en elke andere bron van marketingliteratuur van de goederen, hebben een louter indicatief doel.



Foto inspiratie > bron © Pinterest



Foto inspiratie > bron © Pinterest



Scarlet



AFMETINGEN

- Verkrijgbaar in drie lengtes:
71 - 100 - 120
- Diepte: standaard (790 mm) of SLIM (635 mm)
- Hoogte: 1856 mm
- Front hoogte: 540 mm
- Bodemschap en 3 legborden compleet met beugels



UITVOERING

- Dichte of panoramische zijpanelen
- Open versie
- Versie met draaideuren
- Aanpasbaar front onderzijde



TECHNOLOGIE

- Maximale productopslagtemperatuur +65°C
- LED digitaal bedieningspaneel
- Onafhankelijke thermische regeling legborden
- Geen geforceerde hete luchtcirculatie
- Eenfasige aansluiting 230 V ac



AFWERKING

- Inwendig: RAL, gepolijst of gesatineerd RVS
- Uitwendig: RAL, gepolijst of gesatineerd RVS, gelamineerd

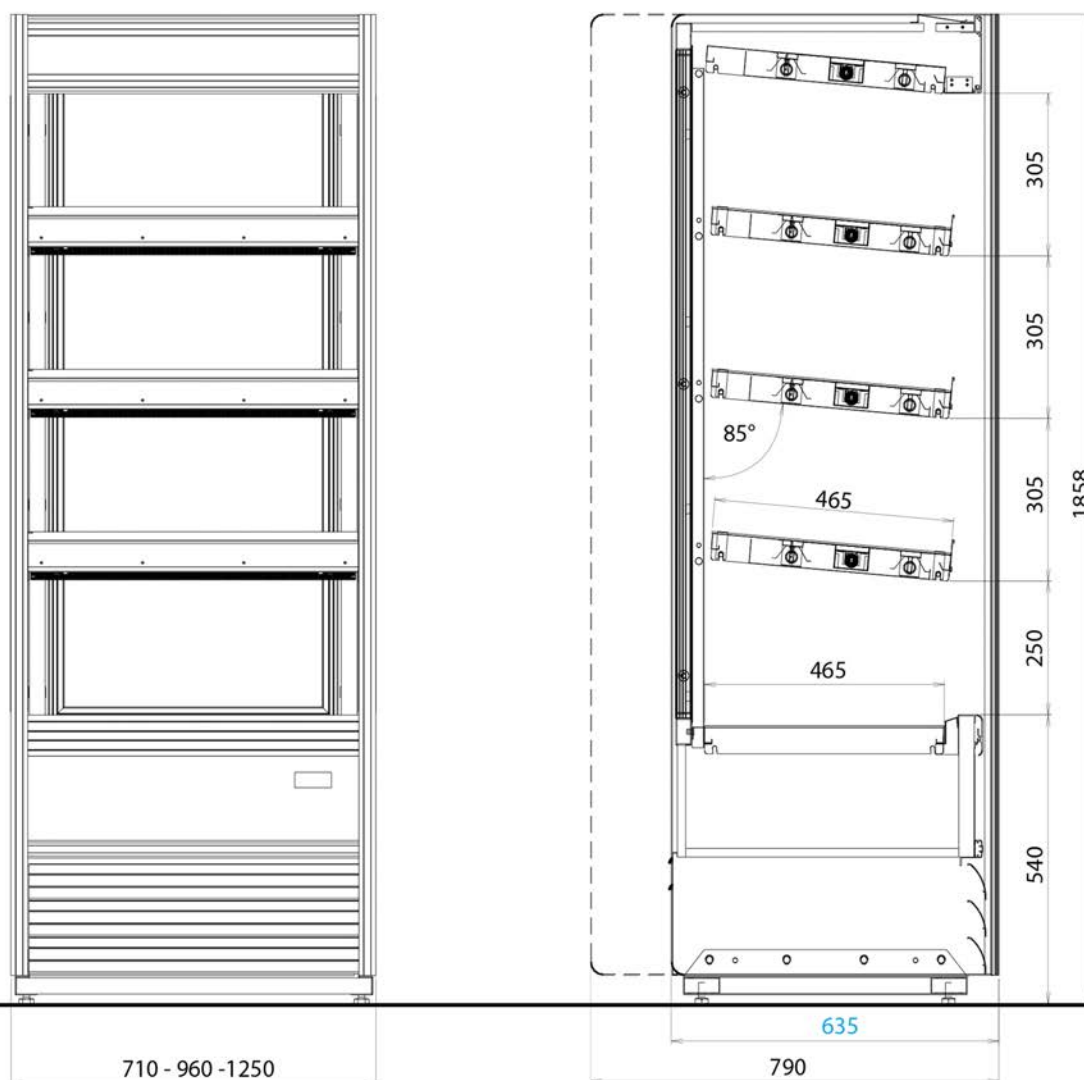


UITGEBREID ASSORTIMENT ACCESSOIRES

- LED verlicht topfront aanpasbaar met logo
- Backloading deuren (verkrijgbaar met dichte of glazen deuren en wit of aluminium frame)
- Wielen
- Dienbladenrail
- RVS mand
- Slot voor glazen draaideuren



SCARLET SLIM / SCARLET



Scarlet slim / Scarlet

modellengtes:	71	710
	100	960
	120	1250



Alle afmetingen hebben een tolerantiewaarde van +/- 5 mm.

Gewichten, afmetingen, capaciteiten, prijzen, rechten en andere gegevens die vermeld staan op catalogi, brochures, folders, reclamestukken, tekeningen, prijslijsten en elke andere bron van marketingliteratuur van de goederen, hebben een louter indicatief doel.



Foto inspiratie > bron © Pinterest

Clipper



AFMETINGEN

- Verkrijgbaar in vijf lengtes:
71 - 100 - 120 - 150 - 180
- Diepte: standaard (790 mm) of SLIM (635 mm)
- Hoogte: 1711 mm
- Front hoogte: 635 mm
- Bodemschap en 3 in hoogte verstelbare legborden compleet met beugels en ticketstrips



UITVOERING

- Dichte of panoramische zijpanelen
- Verkrijgbaar in open versie of met deuren, zowel draai- en schuifdeuren
- Nacht rolgordijn - gemotoriseerde versie ook verkrijgbaar
- Handmatig bediend of gemotoriseerd rolluik, wit/grijs/RVS look
- Multiplex



TECHNOLOGIE

- Koelsysteem stekkerklaar of remote
- Standaard koudemiddel R290 voor alle stekkerklare modellen*
*Het gebruik van synthetische vloeistoffen met een GWP > 150 is beschikbaar op aanvraag na evaluatie van de regelgeving die van kracht is op niet Europese markten
- Beschikbare expansieventielen op remote modellen:
R744A (CO2) - R513A - R448A - R407A - R407C
R134a - R452A - R449A - R407F - GLYCOL
- Product temperatuurklasse:
3M1 (0/+2°C) or 3M2 (+3/+5°C)



AFWERKING

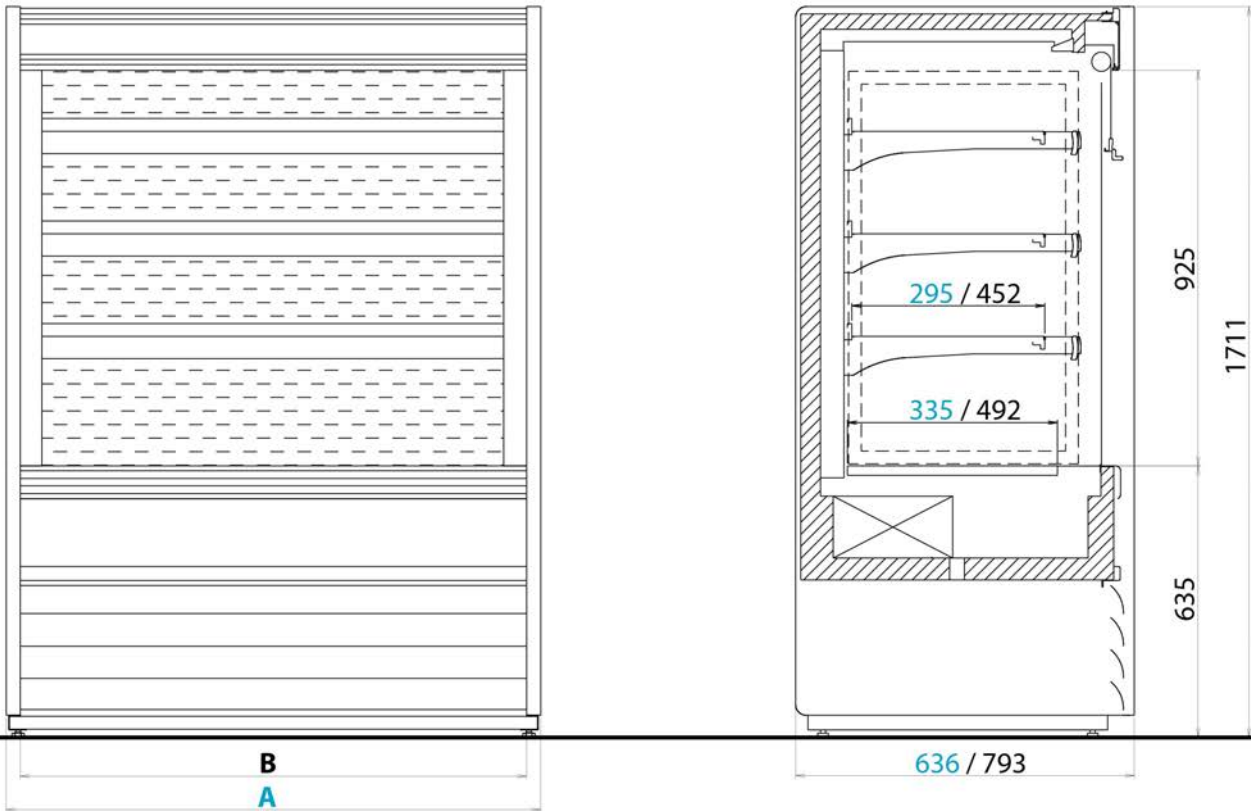
- Inwendig: RAL, gepolijst of gesatineerd RVS
- Uitwendig: RAL, gepolijst of gesatineerd RVS, gelamineerd



UITGEBREID ASSORTIMENT ACCESSOIRES

- LED schapverlichting
(in wit, rose en geel kleurig verkrijgbaar)
- LED verlicht topfront aanpasbaar met logo
- Backloading deuren (verkrijgbaar met dichte of glazen deuren en wit of aluminium frame)
- Zijpaneel met interne spiegel
- Wielen
- Dienbladenrail
- RVS mand
- Slot voor glazen schuif- of draaideuren
- Glazen of plexiglas productstoppers
- Glazen schappen
- Plexiglas schapverdelers
- Blikjesglijbaan
- Balk met haken
- Regelaar met geavanceerde connectiviteit
- Gecoate verdamper
- CO2 verdamper
- Verdamper met kataforesecoating
- Elektrische lekbak
- Magneet ventiel
- Actief zuurstofreinigingsapparaat
- Vreemd expansieventiel
- Carel ijf regelaar met Sanhua elektronisch ventiel

CLIPPER SLIM / CLIPPER



modellengtes:	71	709	645
	100	960	896
	120	1250	1186
	150	1510	1446
	180	1856	1792



Alle afmetingen hebben een tolerantiewaarde van +/- 5 mm.

Gewichten, afmetingen, capaciteiten, prijzen, rechten en andere gegevens die vermeld staan op catalogi, brochures, folders, reclamestukken, tekeningen, prijslijsten en elke andere bron van marketingliteratuur van de goederen, hebben een louter indicatief doel.



Foto inspiratie > bron © Pinterest



Foto inspiratie > bron © Pinterest

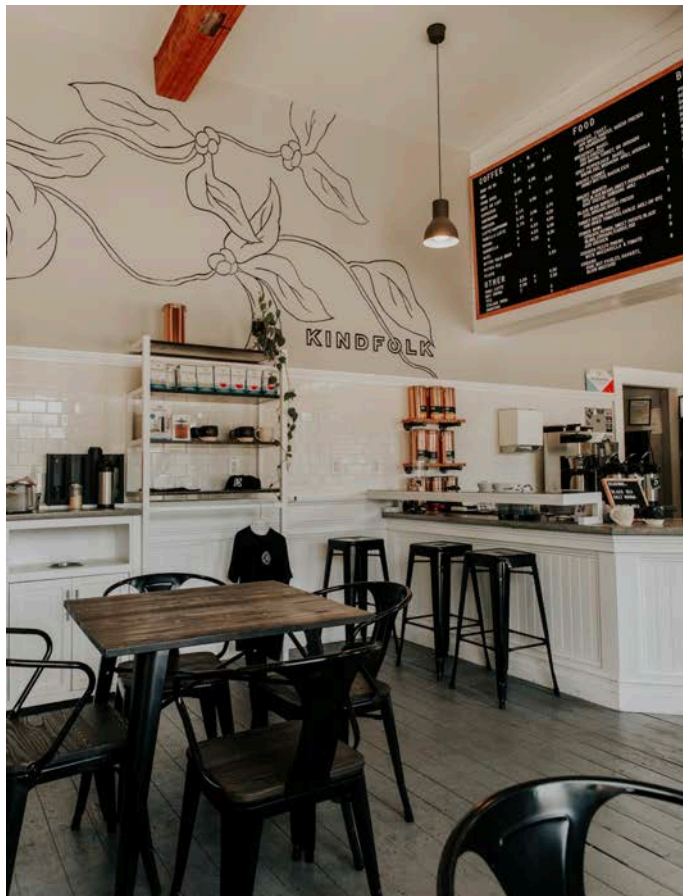


Foto inspiratie > bron © Pinterest



Foto inspiratie > bron © Pinterest



Foto inspiratie > bron © Pinterest

Mercury



AFMETINGEN

- Verkrijgbaar in vier lengtes::
71 - 100 - 135 - 180
- Diepte: 622 mm
- Hoogte: 1406 mm
- Front hoogte: 540 mm
- Bodemschap en 2 in hoogte verstelbare legborden compleet met beugels en ticketstrips



UITVOERING

- Dichte of panoramische zijpanelen
- Verkrijgbaar in open versie of met deuren, zowel draai- en schuifdeuren
- Nacht rolgordijn
- Handmatig bediend rolluik, wit/grijs/RVS look



TECHNOLOGIE

- Koelsysteem stekkerklaar of remote
- Standaard koudemiddel R290 voor alle stekkerklare modellen*
*Het gebruik van synthetische vloeistoffen met een GWP > 150 is beschikbaar op aanvraag na evaluatie van de regelgeving die van kracht is op niet Europese markten
- Beschikbare expansieventielen op remote modellen:
R744A (CO2) - R513A - R448A - R407A - R407C
R134a - R452A - R449A - R407F - GLYCOL
- Product temperatuurklasse:
3M1 (0/+2°C) or 3M2 (+3/+5°C)



AFWERKING

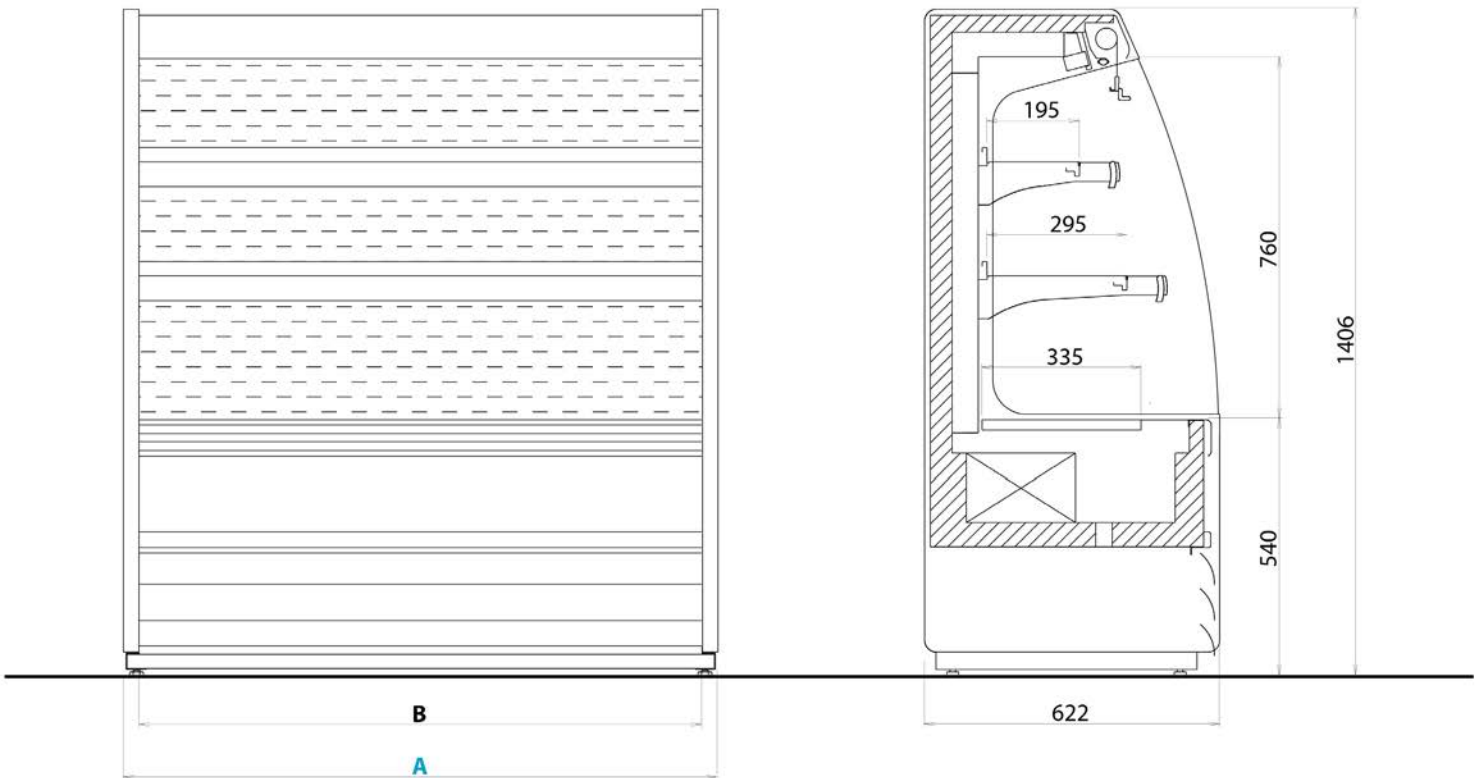
- Inwendig: RAL, gepolijst of gesatineerd RVS
- Uitwendig: RAL, gepolijst of gesatineerd RVS, gelamineerd



UITGEBREID ASSORTIMENT ACCESSOIRES

- LED schapverlichting
(in wit, rose en geel kleurig verkrijgbaar)
- Backloading deuren (verkrijgbaar met dichte of glazen deuren en wit of aluminium frame)
- Zijpaneel met interne spiegel
- Wielen
- Dienbladenrail
- RVS mand
- Slot voor glazen schuif- of draaideuren
- Glazen of plexiglas productstoppers
- Glazen schappen
- Plexiglas schapverdelers
- Blikjesglijbaan
- Regelaar met geavanceerde connectiviteit
- Gecoate verdamper
- CO2 verdamper
- Verdamper met kataforesecoating
- Elektrische lekbak
- Magneet ventiel
- Actief zuurstofreinigingsapparaat
- Vreemd expansieventiel
- Carel ijf regelaar met Sanhua elektronisch ventiel

MERCURY



modellengtes:	71	705	645
	100	956	896
	135	1340	1290
	180	1852	1792



Alle afmetingen hebben een tolerantiewaarde van +/- 5 mm.

Gewichten, afmetingen, capaciteiten, prijzen, rechten en andere gegevens die vermeld staan op catalogi, brochures, folders, reclamestukken, tekeningen, prijslijsten en elke andere bron van marketingliteratuur van de goederen, hebben een louter indicatief doel.

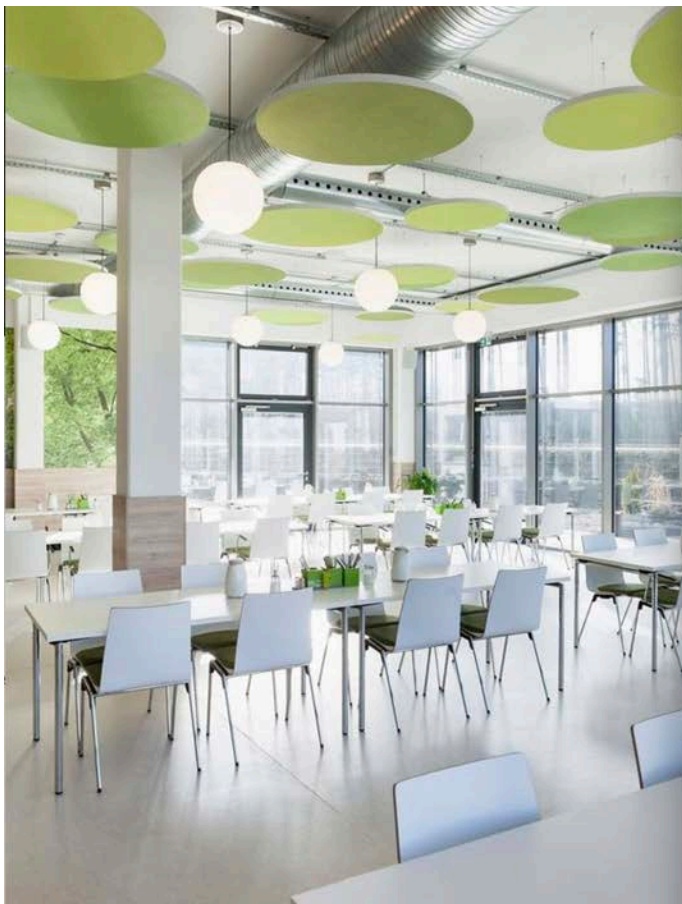
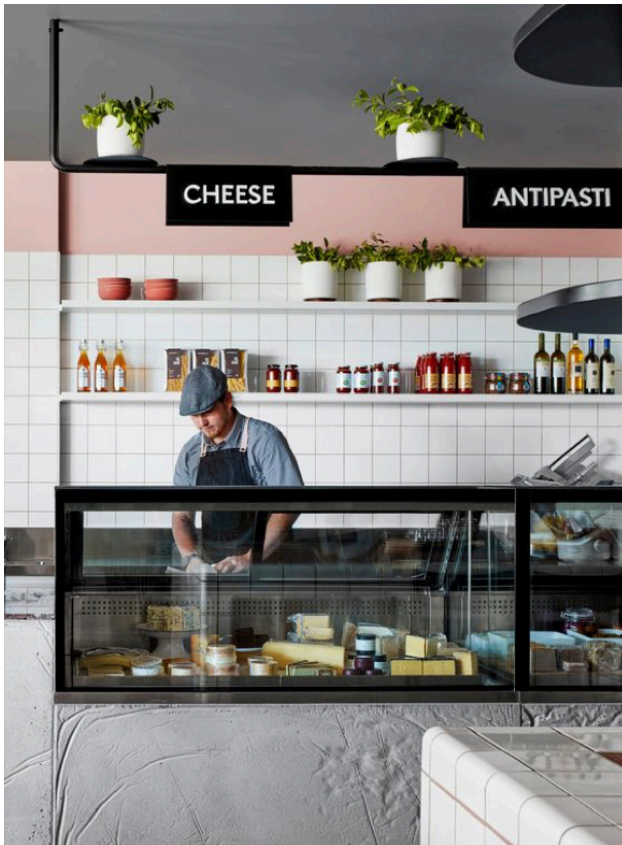


Foto inspiratie > bron © Pinterest

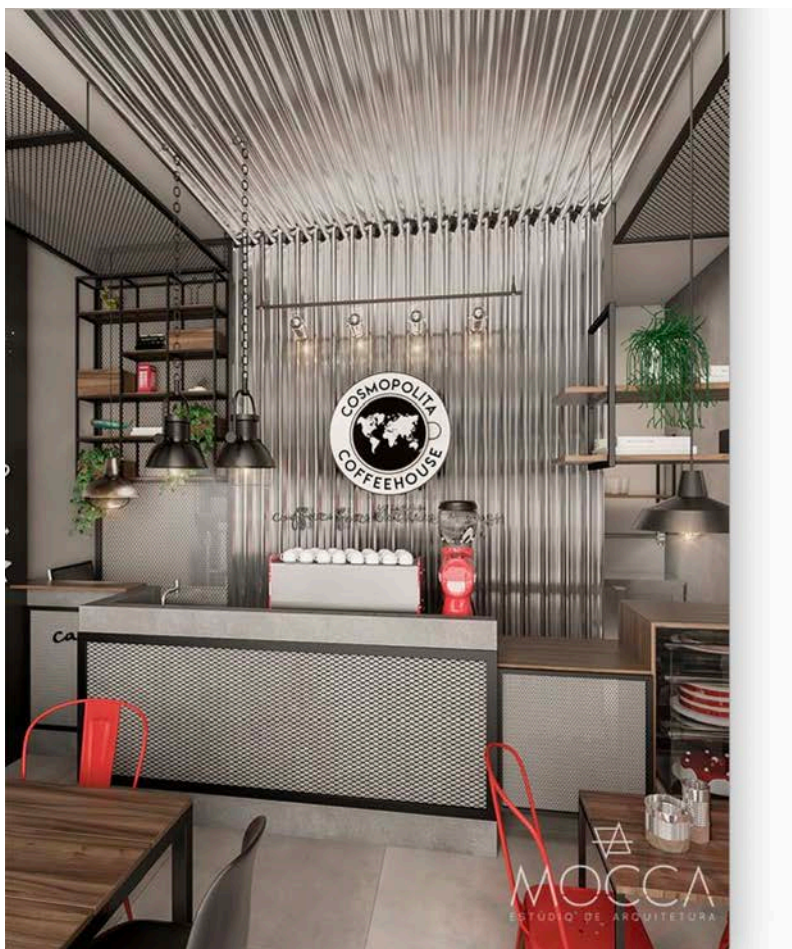


Foto inspiratie > bron © Pinterest



Foto inspiratie > bron © Pinterest



Foto inspiratie > bron © Pinterest



Foto inspiratie > bron © Pinterest

NordCap®

NEDERLAND

NordCap Nederland biedt meer van 8.000 producten aan, een compleet assortiment voor de horecawereld, van professionele keukens tot inrichting voor de voedselsector.

Producten van hoge kwaliteit, gepersonaliseerd advies en een uitstekende service maken NordCap Nederland tot de onbetwiste leider in de distributie van apparatuur voor de horecasector. In januari 2023 is het NordCap Experience Center geopend, een multifunctionele showroom die onder andere is voorzien van professionele camera's om productpresentaties te registreren of om live streaming-evenementen te organiseren.

NordCap Nederland
Kanaaldijk 34
2741 PA Waddinxveen
T: +31 85 104 3375
E: sales@nordcap.nl
www.nordcapnederland.nl

